

Tabuľka miestností

Číslo	Jméno	Plocha	Podlaha	Stěny	Strop
Společné komunikační prostory					
6.01	schodiště	13,10 m ²	keramická dlažba	vnitřní výhledová omítková + mřížka	SKK podhled s mřížkou
6.02	chodba	15,51 m ²	keramická dlažba	vnitřní výhledová omítková + sádky	SKK podhled s mřížkou
Byt č. 13					
6.03	chodba	4,05 m ²	keramická dlažba do tmele	vnitřní výhledová omítková + sádky	SKK podhled s mřížkou
6.04	obýtný pokoj	13,21 m ²	keramická dlažba	vnitřní výhledová omítková + mřížka	SKK podhled s mřížkou
6.05	kuchyně a jídelní kout	11,04 m ²	keramická dlažba	vnitřní výhledová omítková + mřížka	SKK podhled s mřížkou
6.06	komora	3,48 m ²	keramická dlažba do tmele	vnitřní výhledová omítková + sádky	SKK podhled s mřížkou
6.07	koupelna + WC	6,69 m ²	keramická dlažba do tmele	vnitřní výhledová omítková + sádky	SKK podhled s mřížkou
Byt č. 14					
6.08	chodba	2,61 m ²	keramická dlažba do tmele	vnitřní výhledová omítková + sádky	SKK podhled s mřížkou
6.09	obýtný pokoj	15,27 m ²	keramická dlažba	vnitřní výhledová omítková + mřížka	SKK podhled s mřížkou
6.10	kuchyně a jídelní kout	8,33 m ²	keramická dlažba	vnitřní výhledová omítková + mřížka	SKK podhled s mřížkou
6.11	komora	3,54 m ²	keramická dlažba do tmele	vnitřní výhledová omítková + sádky	SKK podhled s mřížkou
6.12	koupelna + WC	6,13 m ²	keramická dlažba do tmele	vnitřní výhledová omítková + sádky	SKK podhled s mřížkou
Byt č. 15					
6.13	chodba	2,47 m ²	keramická dlažba do tmele	vnitřní výhledová omítková + sádky	SKK podhled s mřížkou
6.14	obýtný pokoj	18,34 m ²	keramická dlažba	vnitřní výhledová omítková + mřížka	SKK podhled s mřížkou
6.15	kuchyně a jídelní kout	16,18 m ²	keramická dlažba	vnitřní výhledová omítková + mřížka	SKK podhled s mřížkou
6.16	komora	2,66 m ²	keramická dlažba do tmele	vnitřní výhledová omítková + sádky	SKK podhled s mřížkou
6.17	koupelna + WC	5,40 m ²	keramická dlažba do tmele	vnitřní výhledová omítková + sádky	SKK podhled s mřížkou
Byt č. 16					
6.18	chodba	6,02 m ²	keramická dlažba do tmele	vnitřní výhledová omítková + sádky	SKK podhled s mřížkou
6.19	kuchyně a jídelní kout	17,25 m ²	keramická dlažba	vnitřní výhledová omítková + mřížka	SKK podhled s mřížkou
6.20	obýtný pokoj	15,92 m ²	keramická dlažba	vnitřní výhledová omítková + mřížka	SKK podhled s mřížkou
6.21	komora	3,17 m ²	keramická dlažba do tmele	vnitřní výhledová omítková + sádky	SKK podhled s mřížkou
6.22	koupelna + WC	5,47 m ²	keramická dlažba do tmele	vnitřní výhledová omítková + sádky	SKK podhled s mřížkou

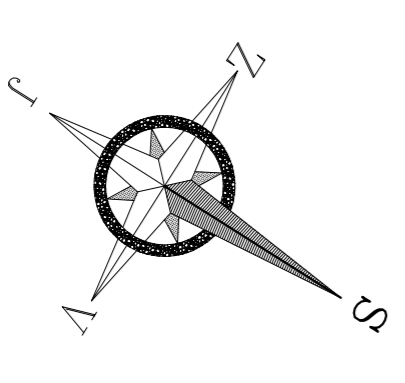


Legenda

- Nosné stávkovacie čírne zdivo
- Nosné nové čírne zdivo (Porotherm)
- Stávkovacie vnútorné príčky h. 115mm (Porotherm 11,5)
- Nové vnútorné zed h. 300mm
- Nové pletené cihly 300
- Nové vnútorné príčky tl. 115mm (Porotherm 11,5)
- Bourané stávkovacie zdivo
- vonkajší tepelná izolácia fasády tl. 100mm + vonkajší omietka

Poznámka:

Pri bouraní a dozdvýce (rozširovaní, úpravě ostění ...) okenních otvorů je nutno ověřit si dané rozměry na stavbě. Je nutno zajistit svistou linii všech okenních otvorů v jednotlivých podlažích nad sebou. Při bourání a dozdvýce vnitřních konstrukcí je nutno postupovat dle navržených rozměrů a dispozic s ohledem na skutečné rozměry na stavbě. V případě nesrovnalostí je nutno kontaktovat projektanta.



GENERALNI PROJEKTANT: STAPLAN s.r.o. HORNOSKÁ 180 00 BUDAPEŠT Ing. Petr Čiháček Ing. Petr Čiháček		INVESTOR: KOBAS Trade KOBAS Trade, spol. s r.o. SÚDOKOVÁ 820 00 OSTRAVA	
ZODP. PROJEKTANT / VÝKONOVATEL: Ing. Petr Čiháček Ing. Petr Čiháček		KRESLIL / KONTROLOVAL: Miroslav Doradný Ing. Petr Čiháček	
OBECNÝ VÝKONOVATEL: STAVEBNÍ OPRAVY OBJEKTŮ č.p. 2014 K. G. Moravská Ostrava		DÁTUM: 07/2008 STRUČNÝ PŮJ:	
STAVBA:		ČÍSLO ZAKÁZKY:	
6. NP – pldorys		ARCHIVNÍ ČÍSLO:	
MĚRKO: 1:50		ČÍS. VÝKRESU: S-07	